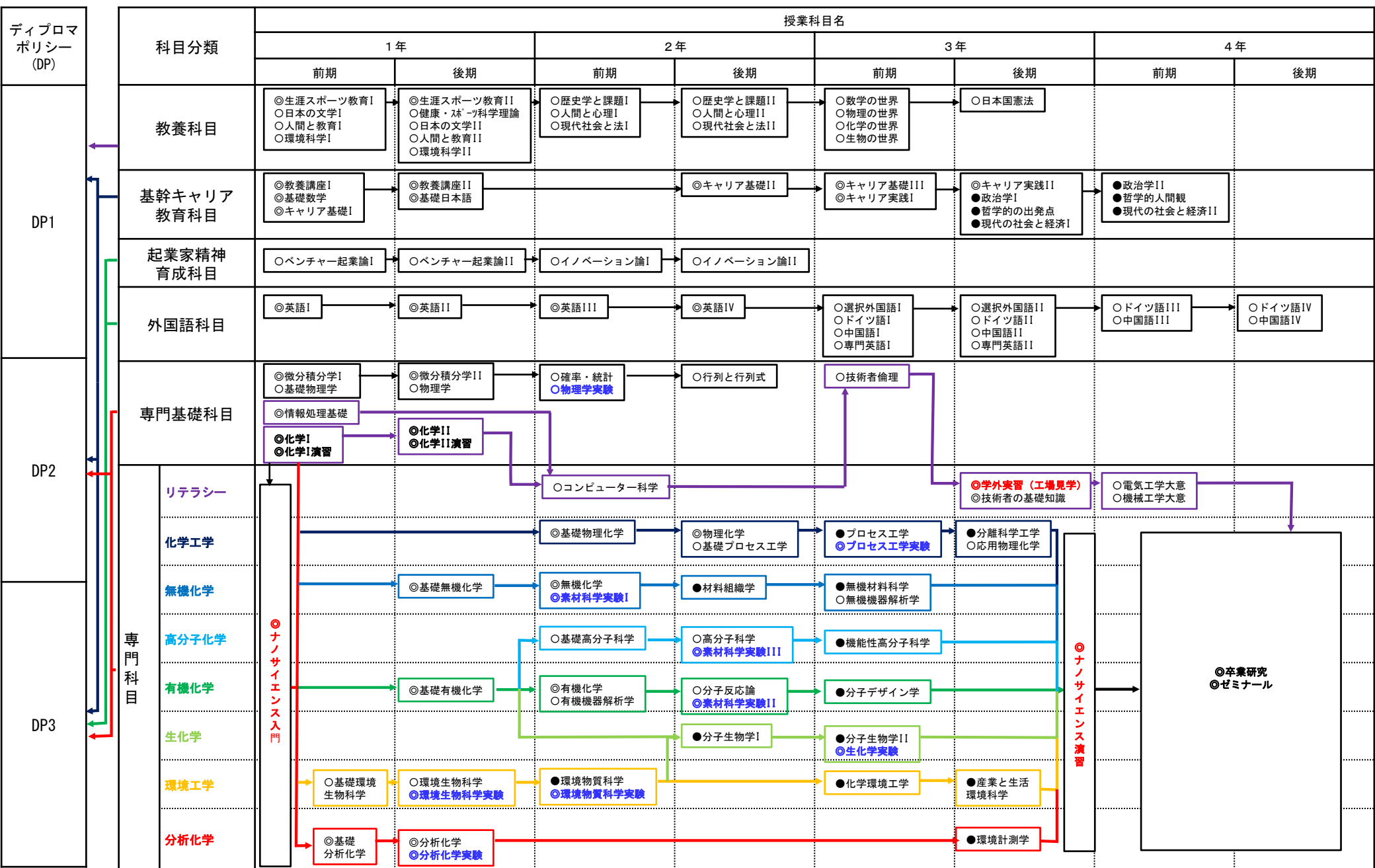


ナノサイエンス学科 学習・教育到達目標を達成するために必要な授業科目の流れ(2018)

◎ : 必修 ● : 選択必修 ○ : 選択 赤文字 : 特徴的な専門科目 青文字 : 実験科目



【ナノサイエンス学科 ディプロマポリシー】

DP1：【知識・理解】

- ・社会の多種多様な問題を解決するために必要な課題発見・問題解決能力を身につけたもの。

DP2：【汎用的技能】

- ・ナノサイエンス分野において応用力を有する専門家になるため、汎用的基礎力と専門能力を身につけたもの。

DP3：【態度・志向性】

- ・社会人として相応しい豊かな人間性と責任感、倫理観を身につけたもの。”